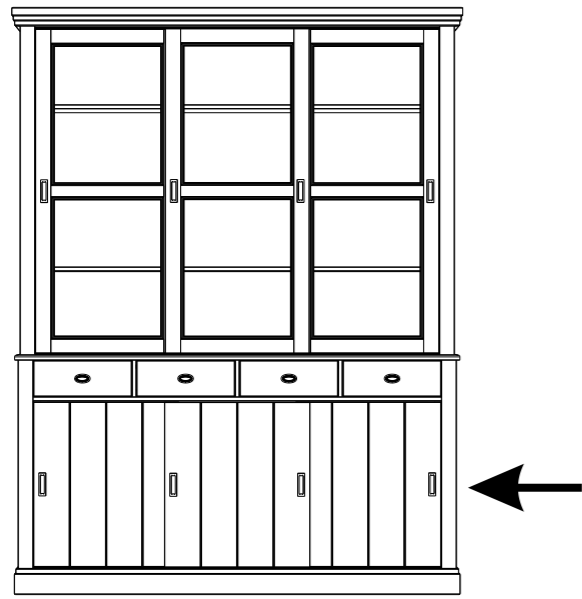
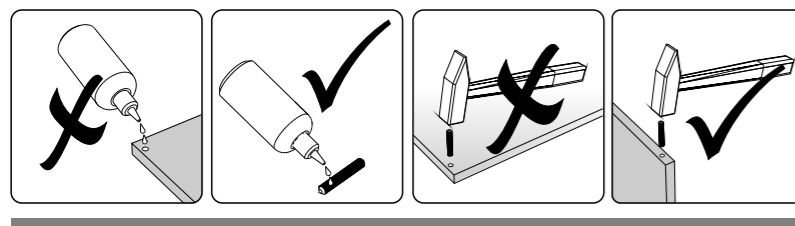


# LAGOS

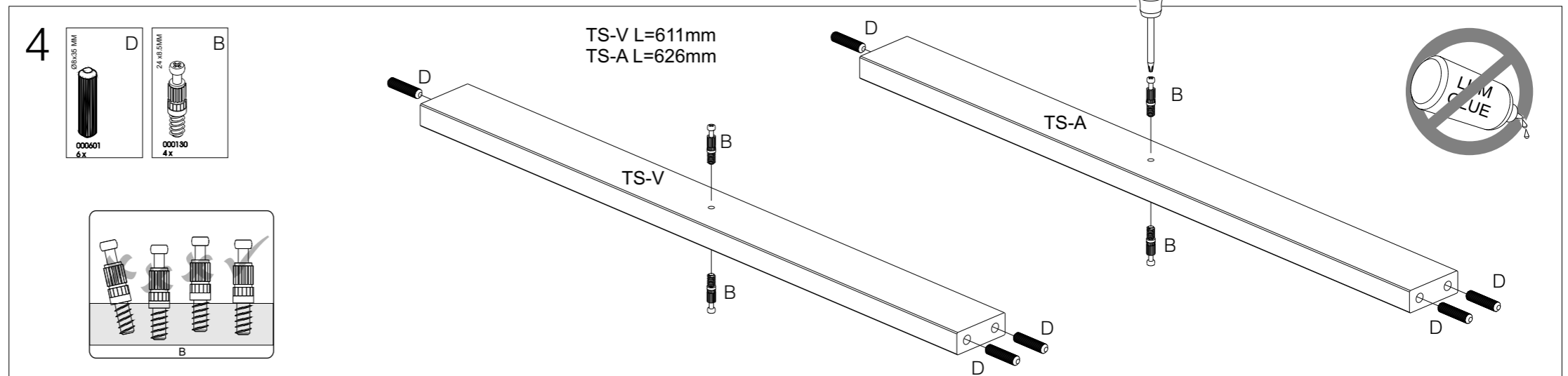
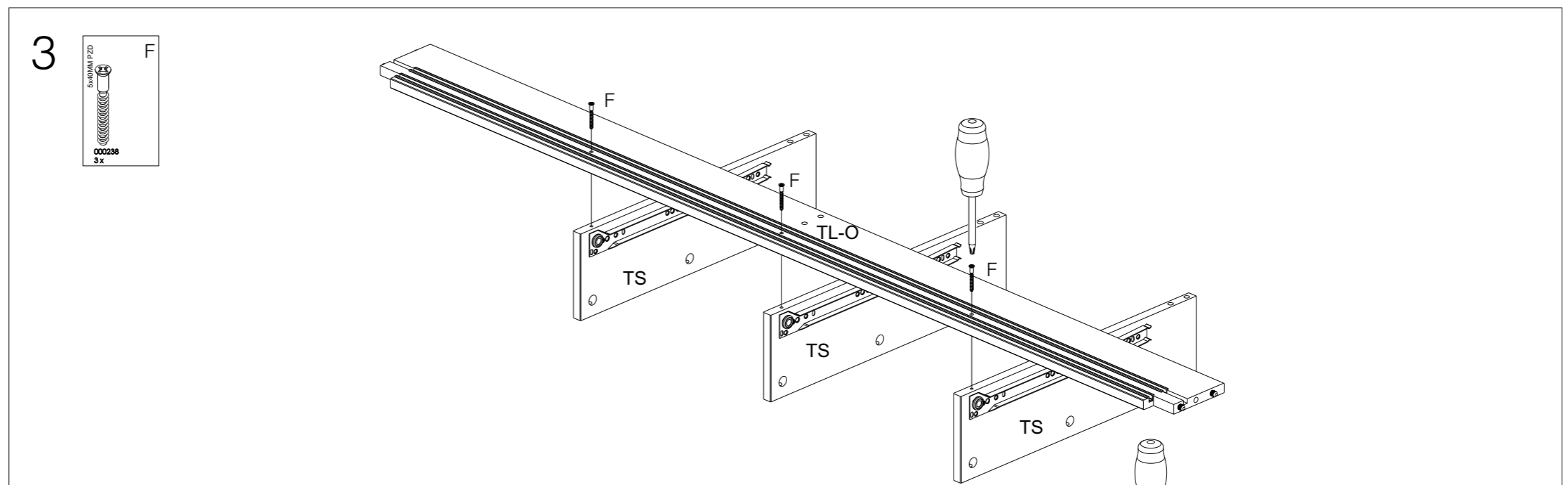
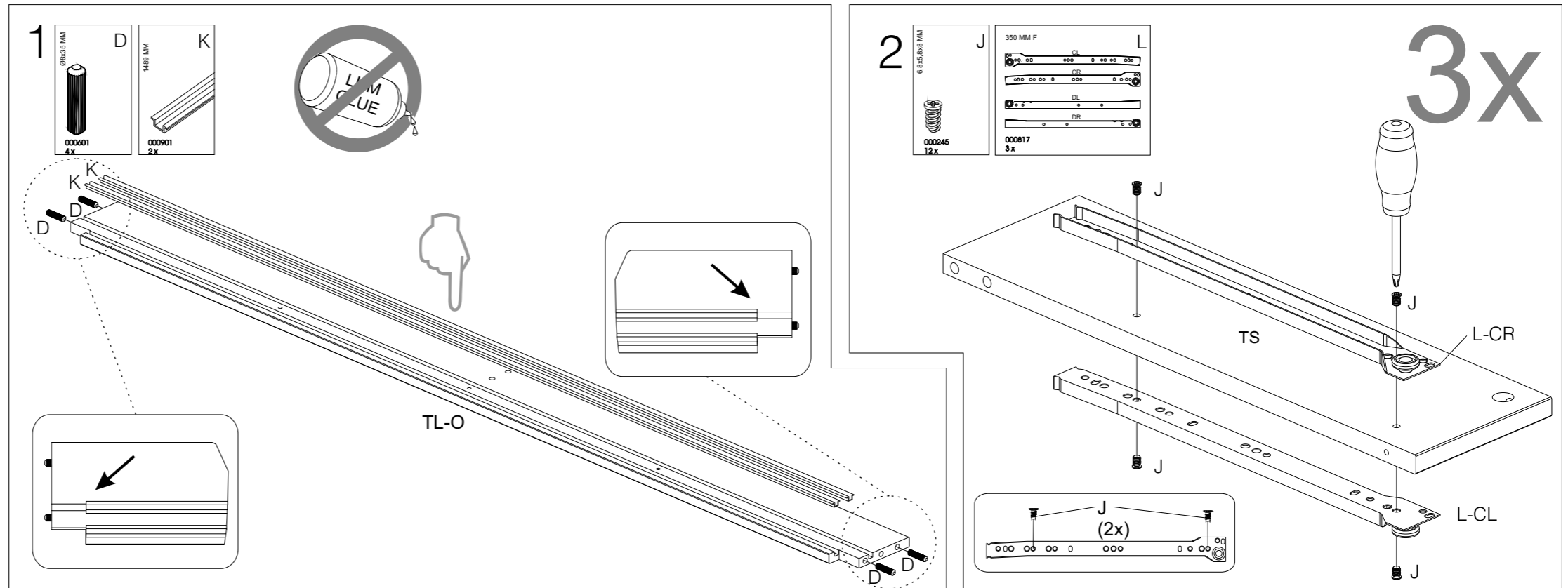
winkelkast OK  
buffetschrank gross  
vaisselier  
showcabinet

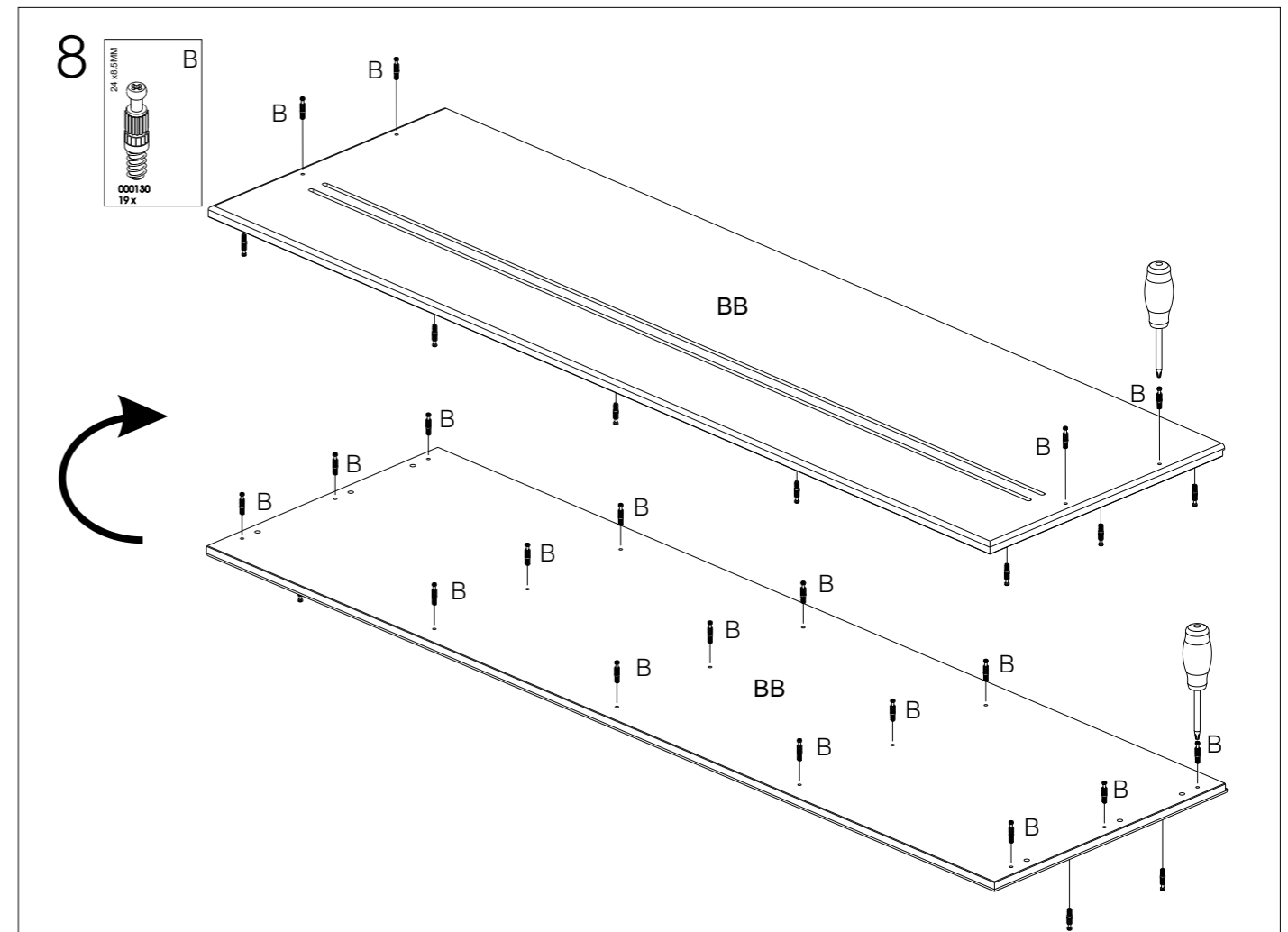
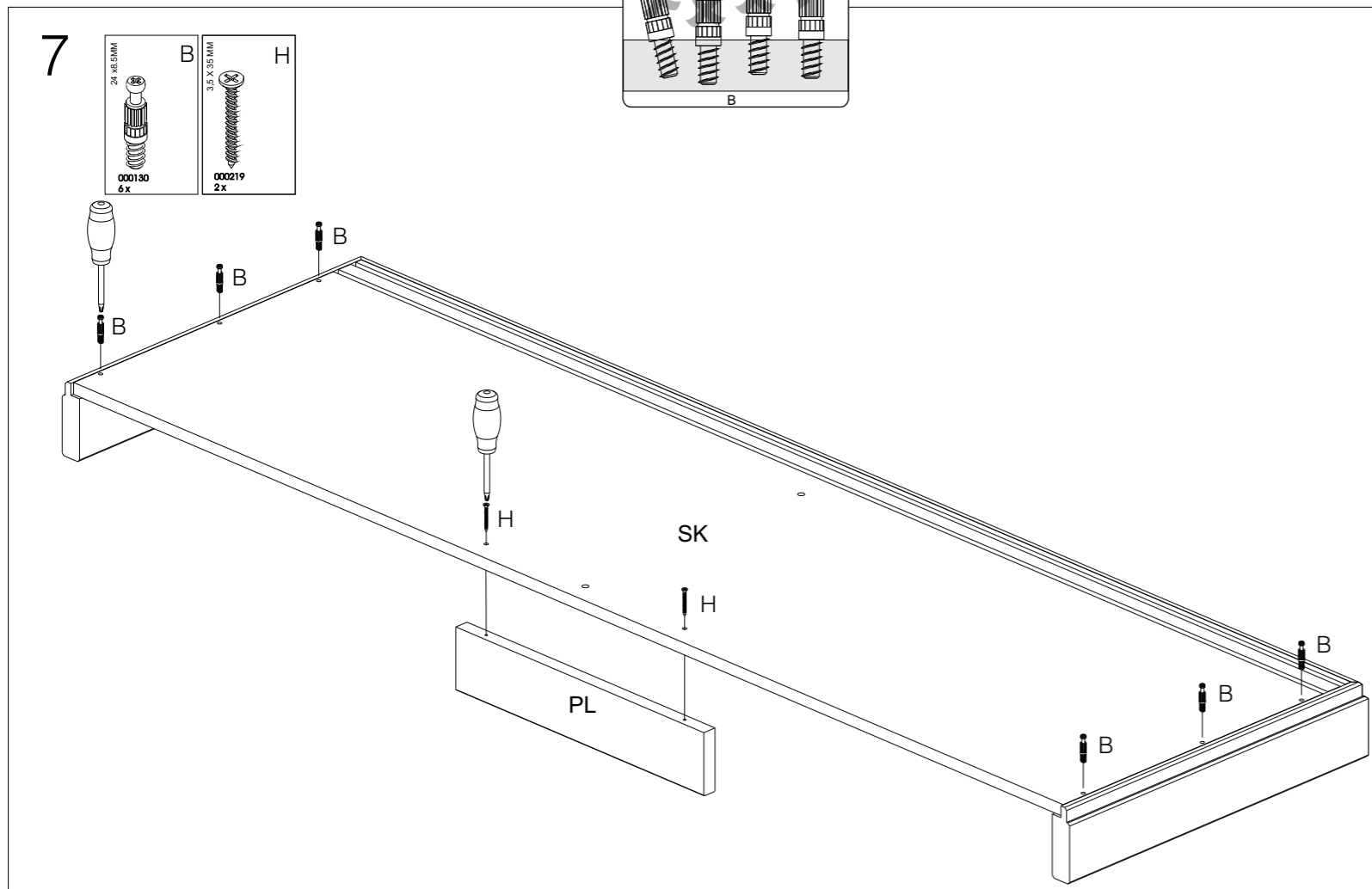
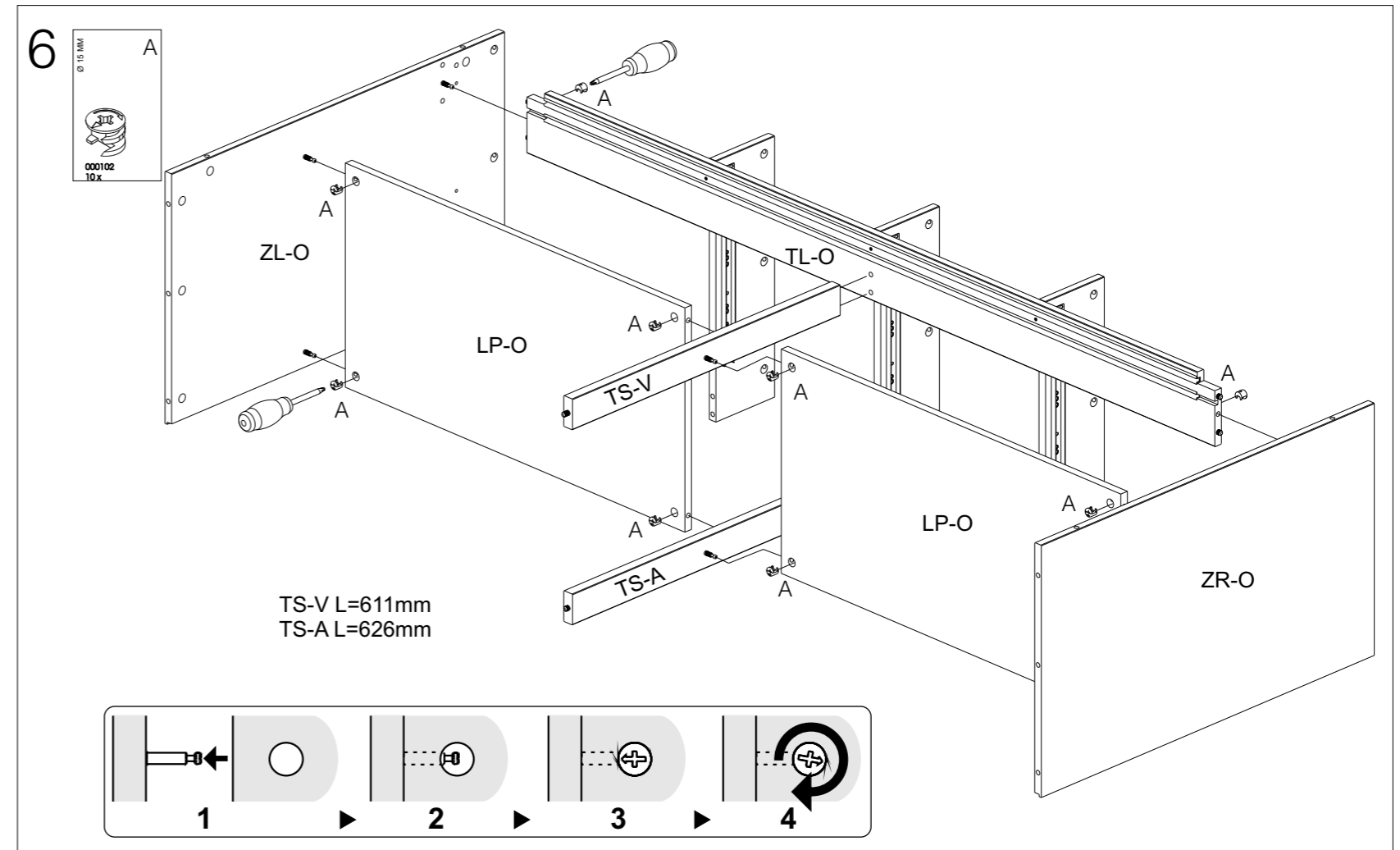
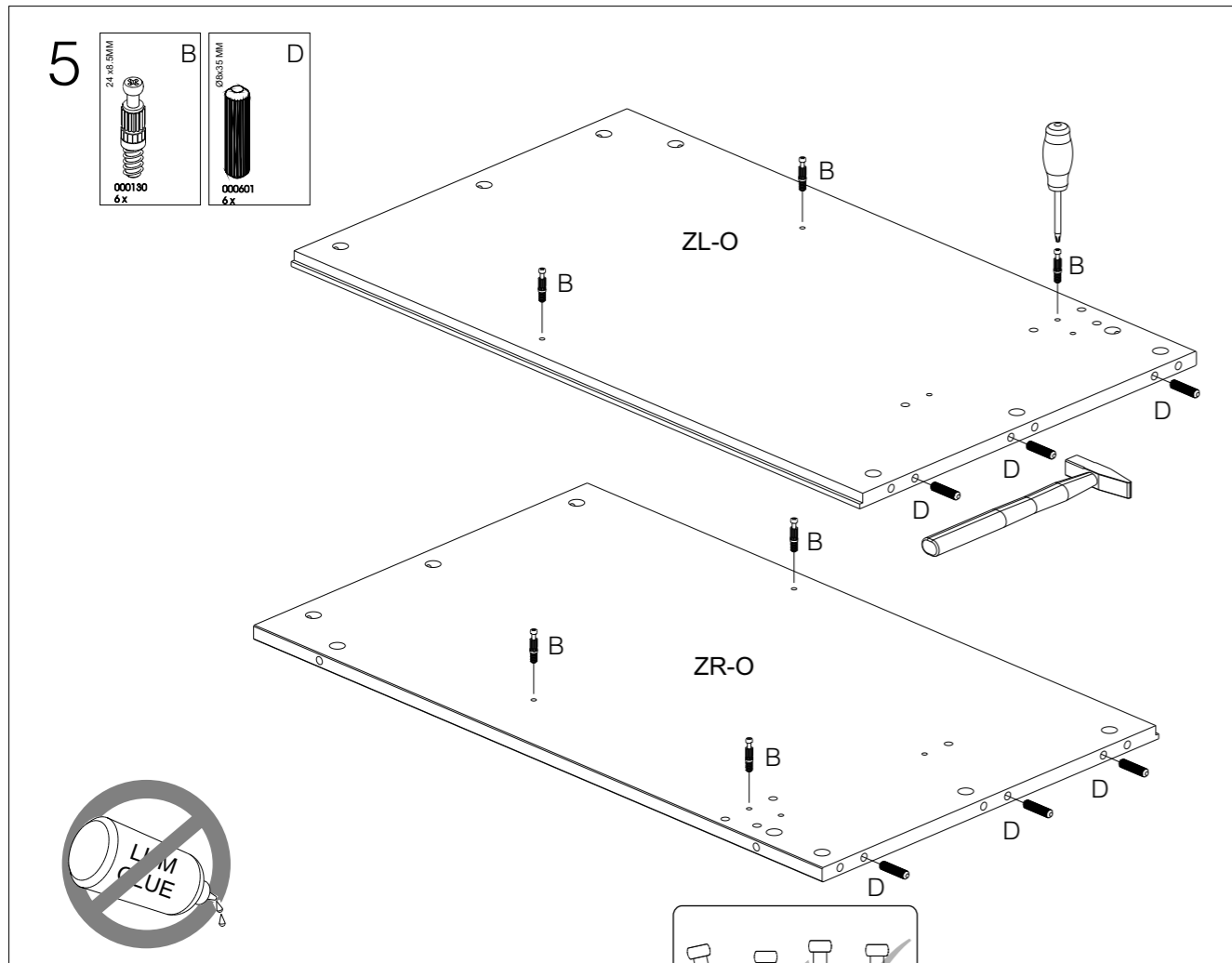


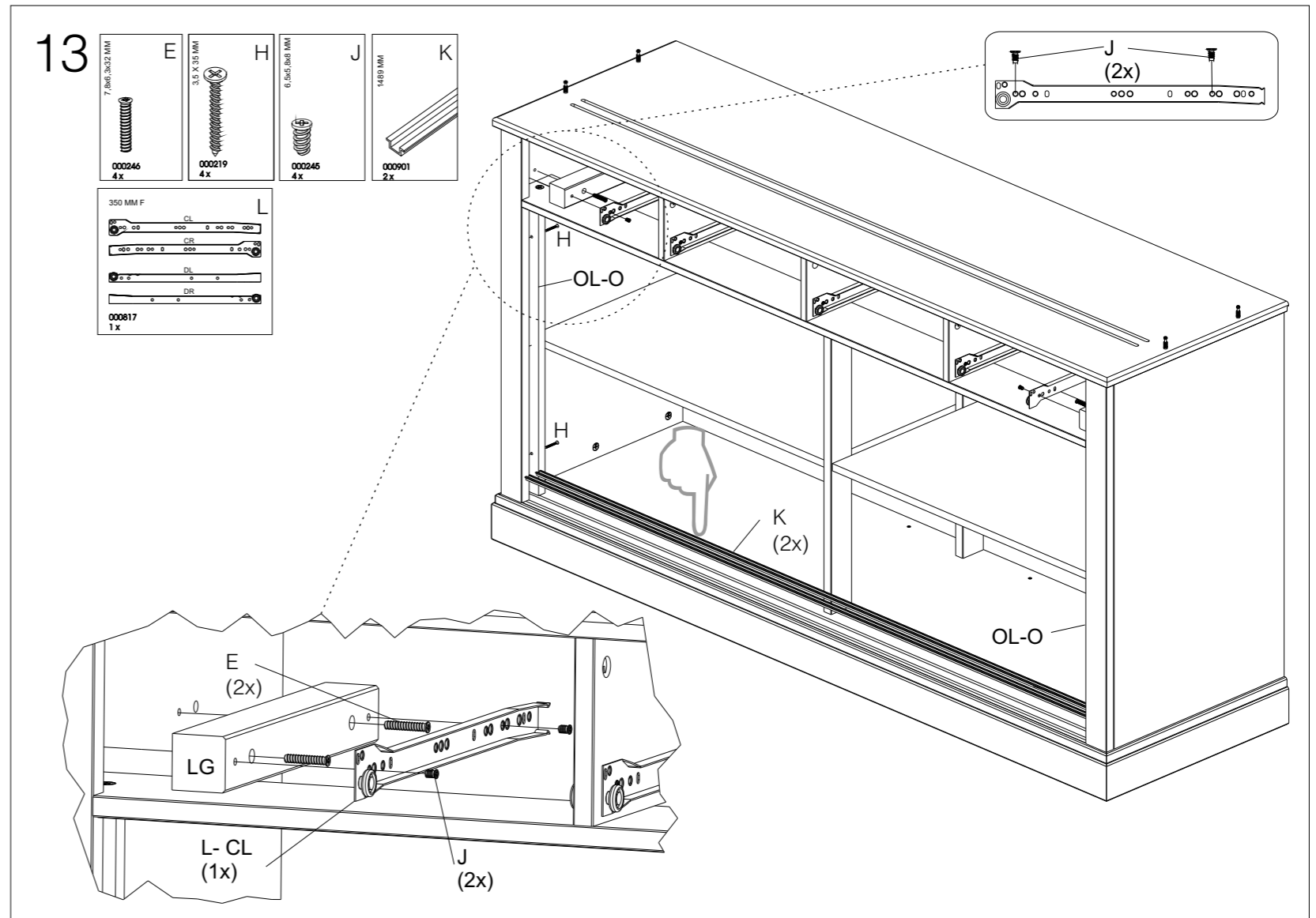
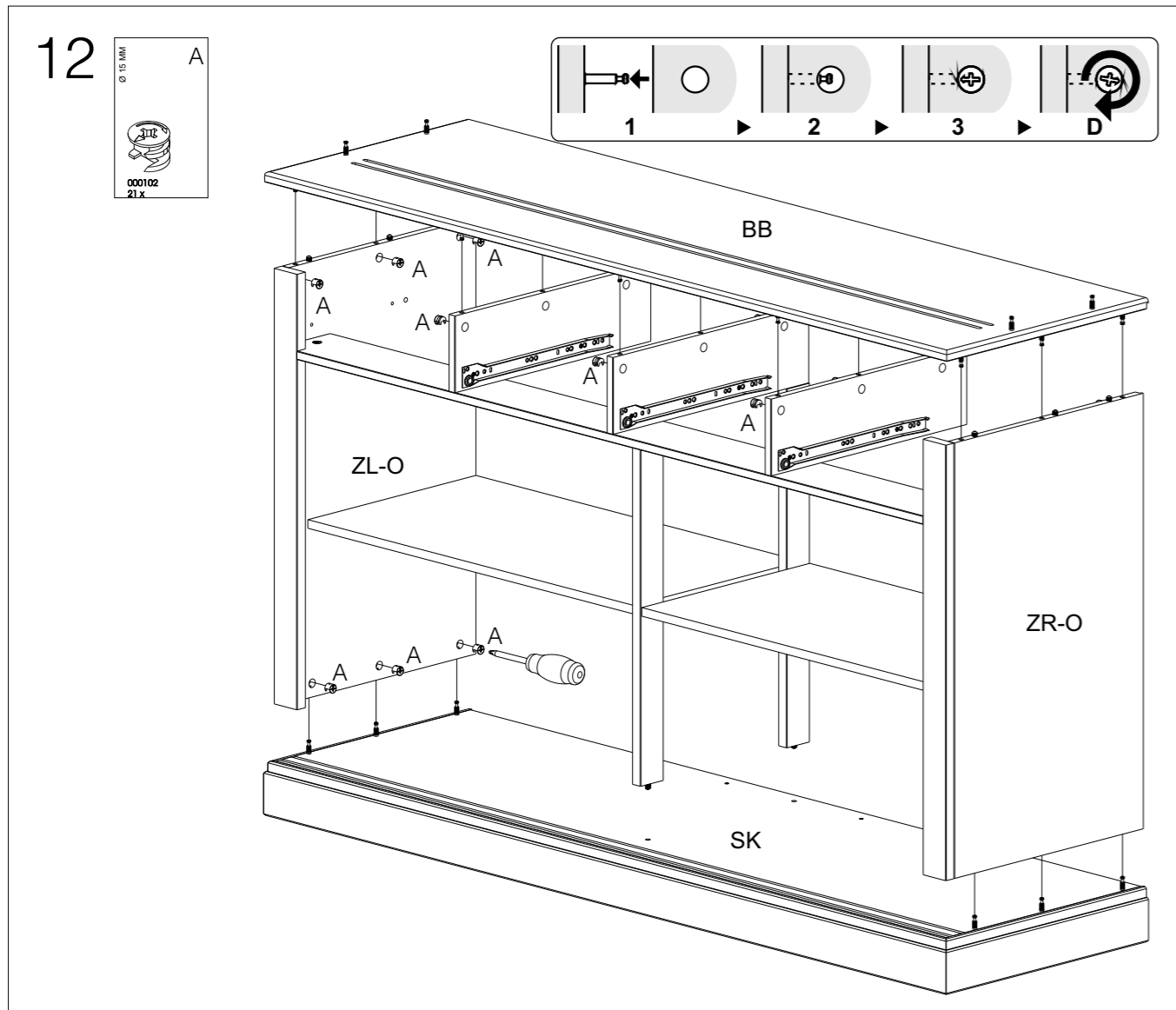
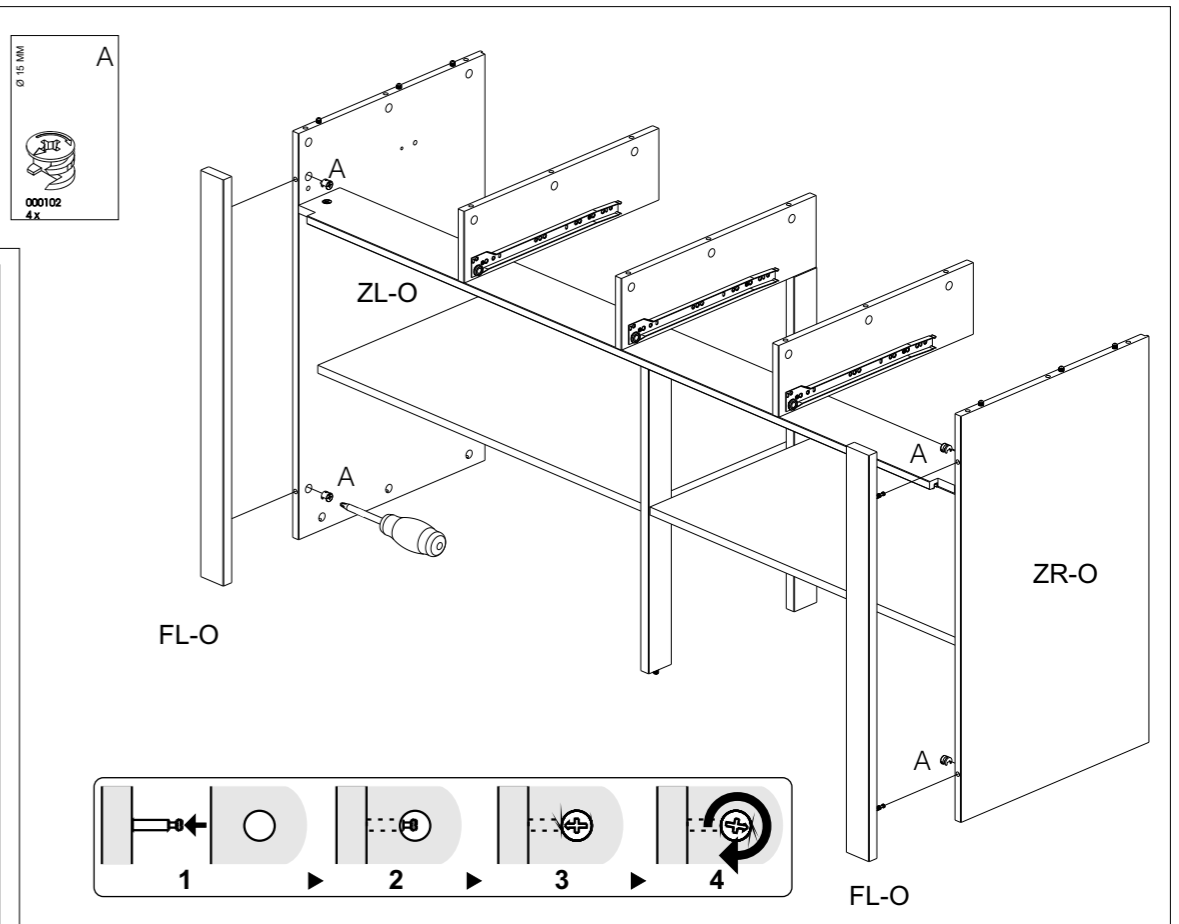
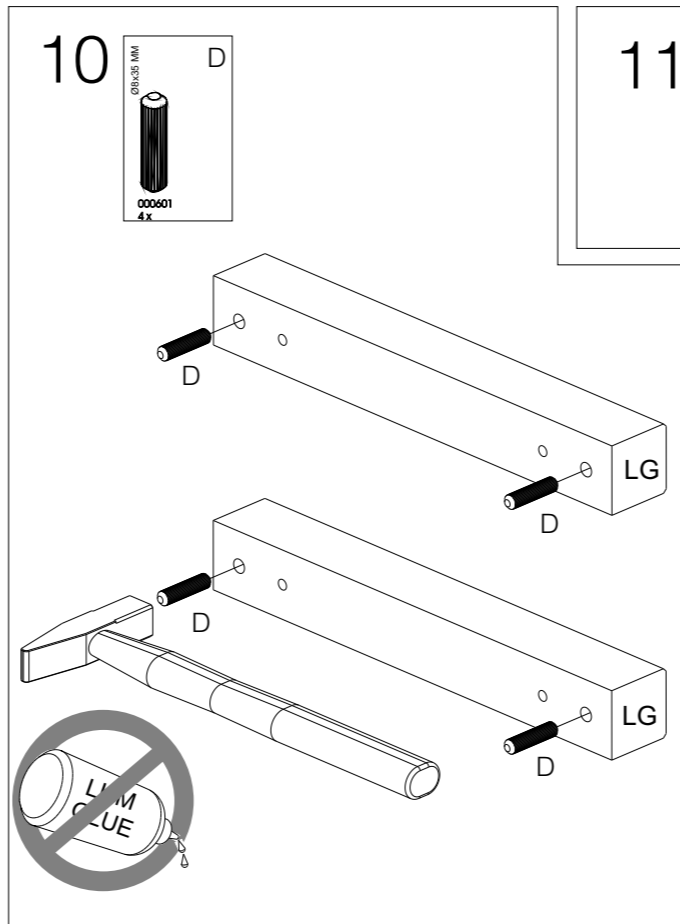
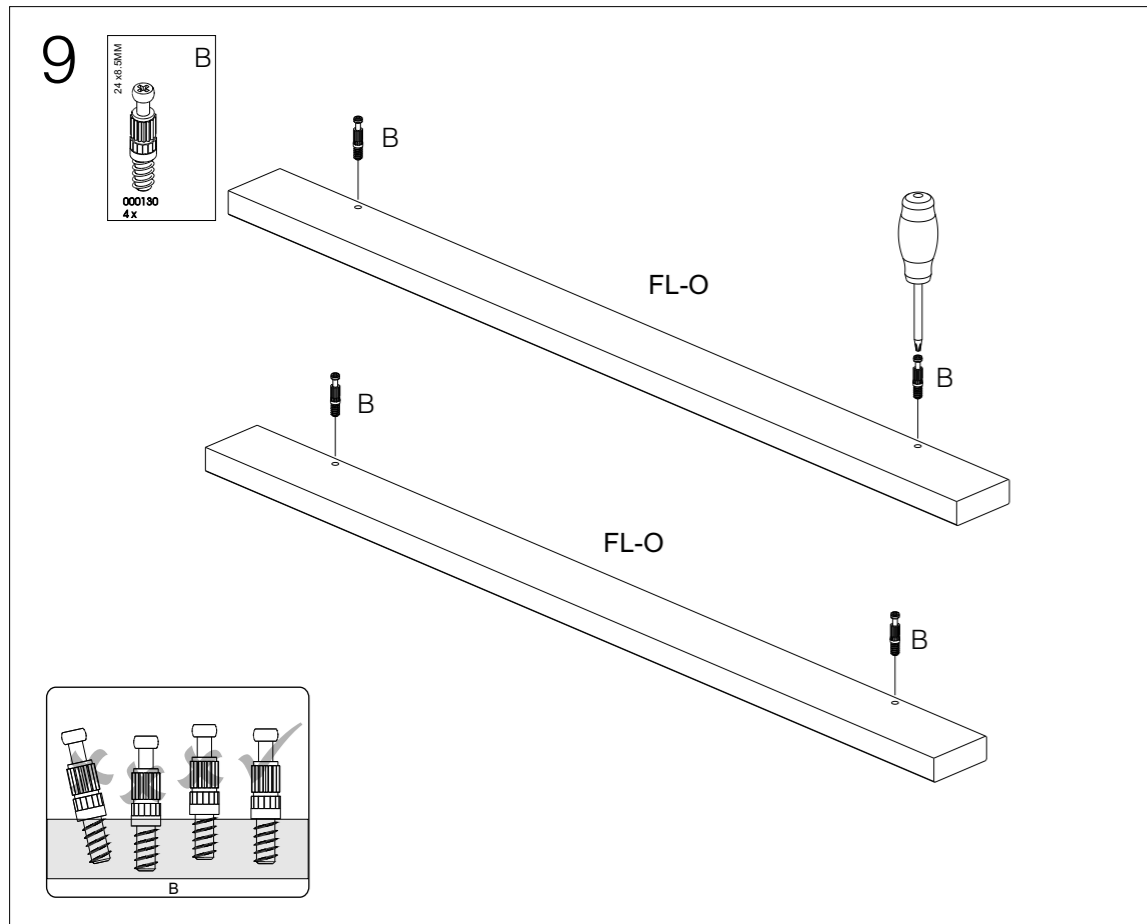
 Ø 15 MM 000102 36 x	 24 x 8,5 MM 000130 47 x	 Ø 12 MM 000104 8 x	 Ø 8x3,5 MM 000601 20 x	 7,8x6,3x22 MM 000246 4 x	 5x40MM PZD 000238 3 x	 000816 60 x
 3,5 x 35 MM 000219 22 x	 6,5x5,5x8 MM 000245 32 x	 1489 MM 000901 4 x	 350 MM F 000817 4 x	 HETT30 000429 6 x	 HETT30 000430 6 x	
 3,5x14MM 000239 18 x	 000657 4 x	 14x x 22,5 MM 000212 4 x	 000636 4 x	 14x x 14 MM 000210 8 x		



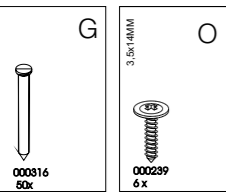
Produced by De Eekhoorn Woodworkings BV



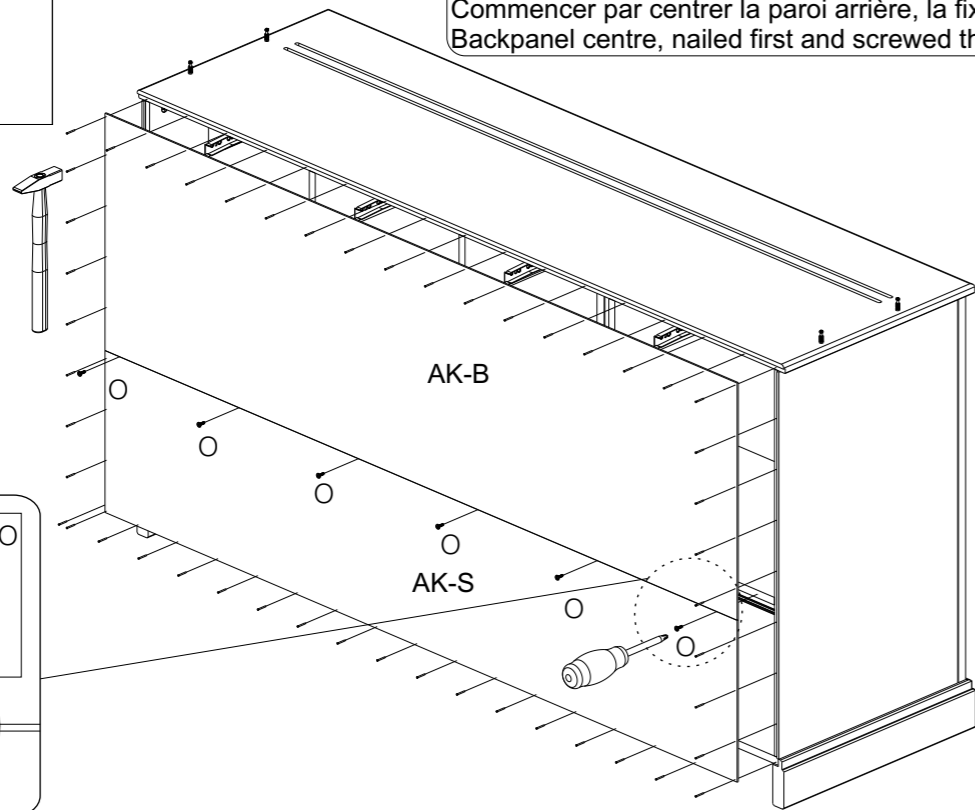




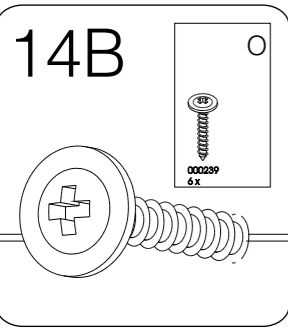
14



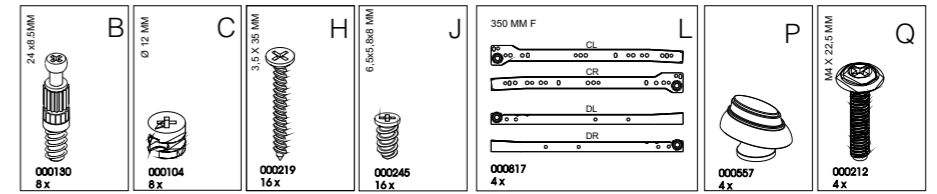
Eerst achterwand centreren, vast spijkere en dan pas schroeven.  
Zuerst Rückwand zentrieren, festnageln und danach festschrauben.  
Commencer par centrer la paroi arrière, la fixer à l'aide de clous et ensuite la visser.  
Backpanel centre, nailed first and screwed thereafter.



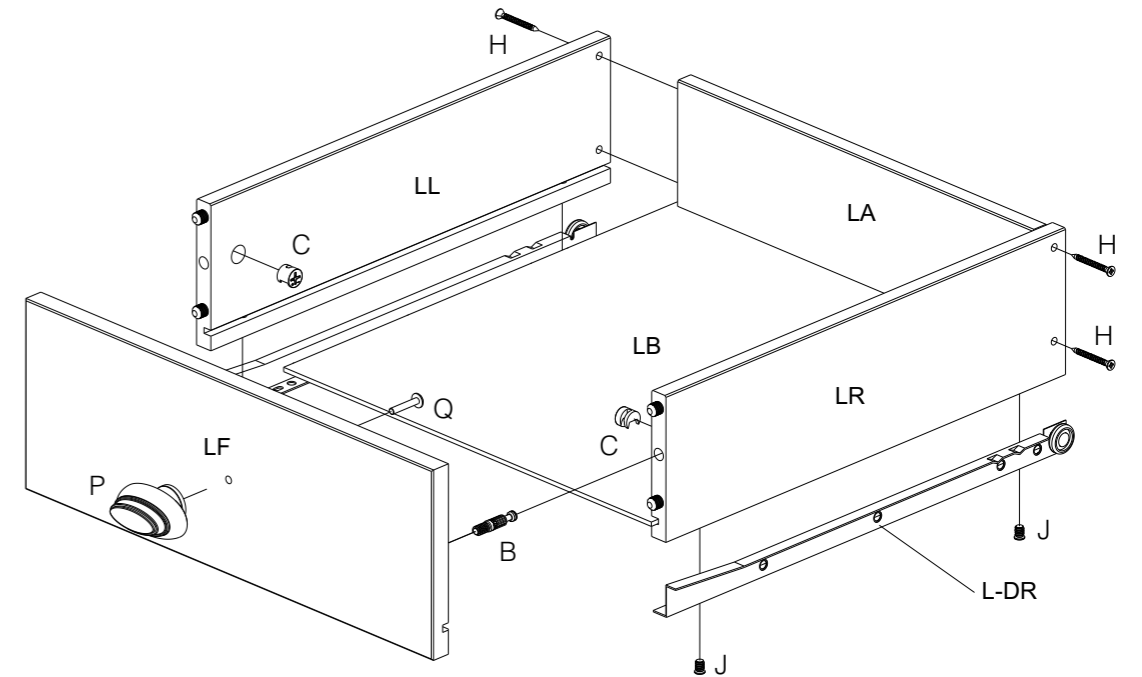
14B



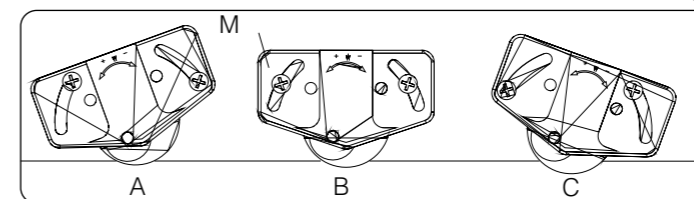
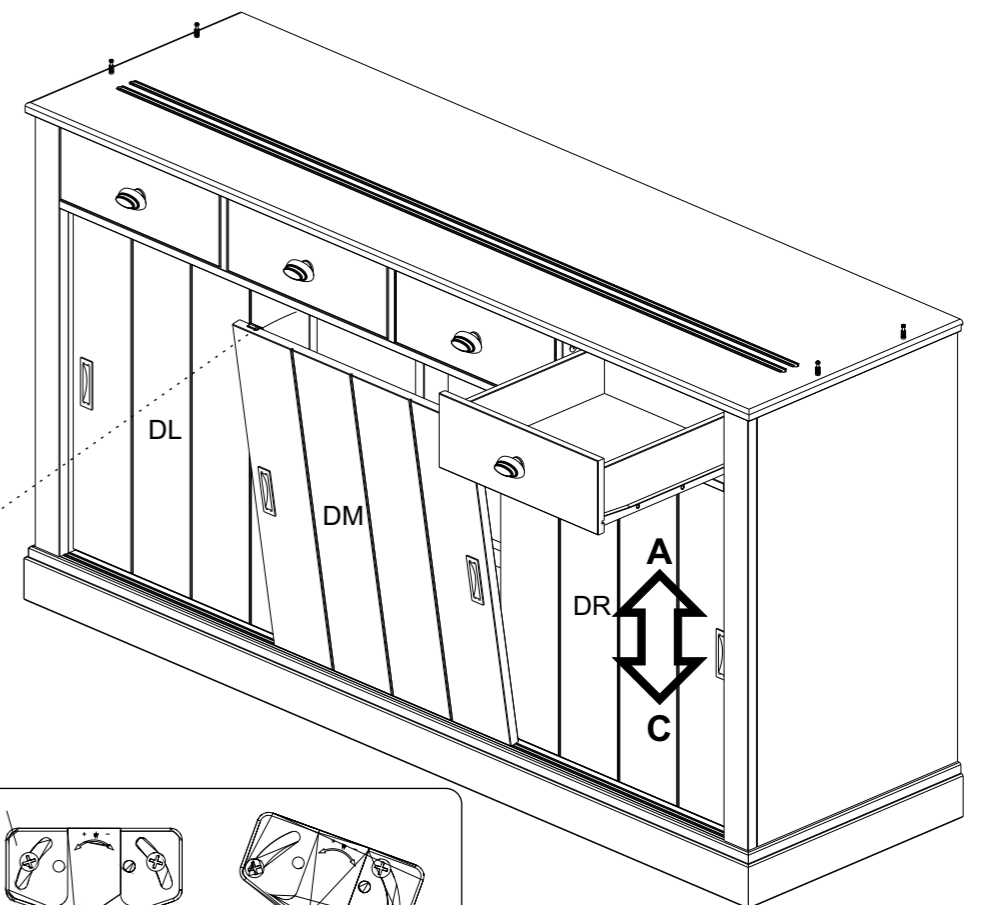
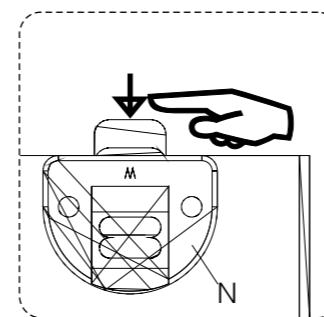
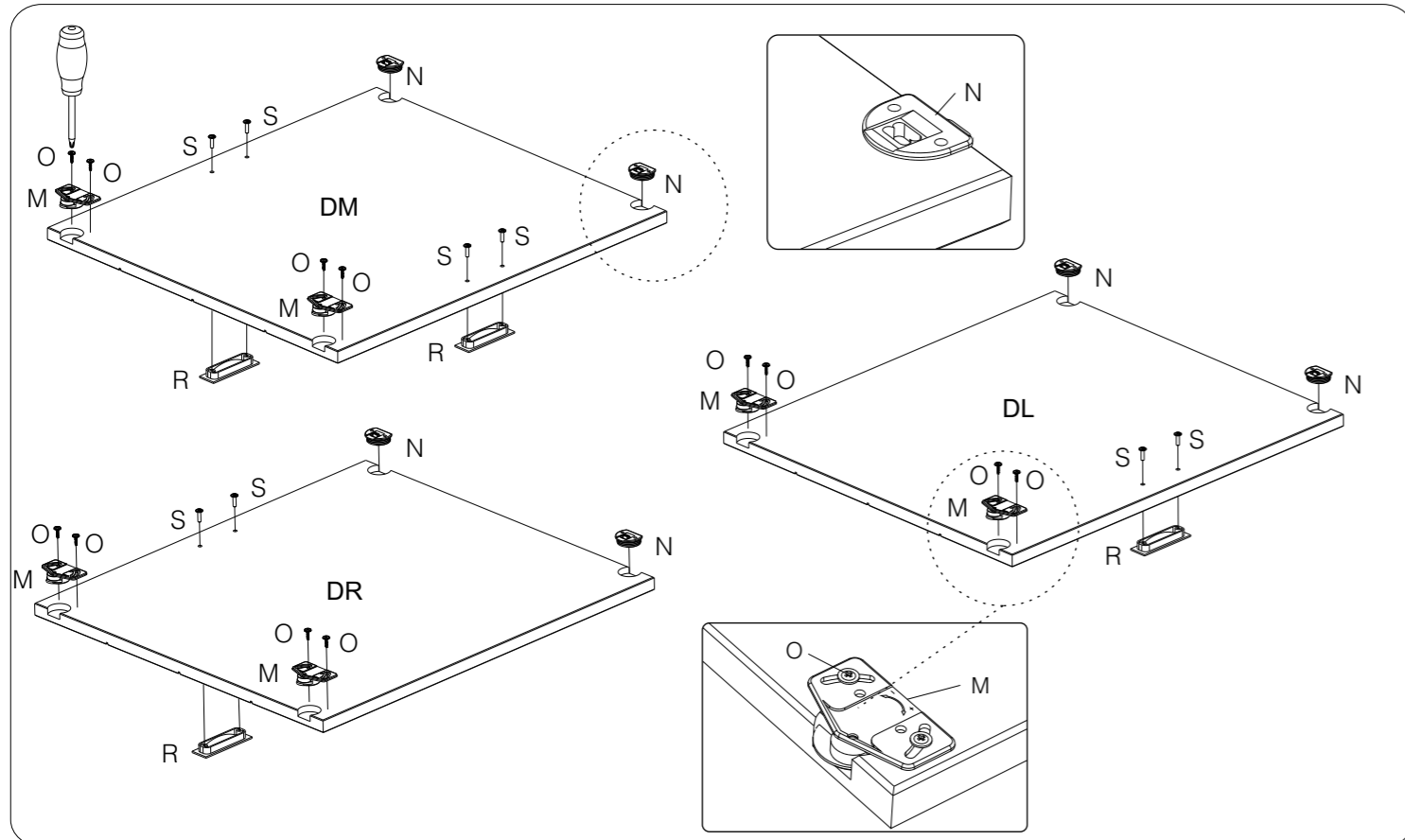
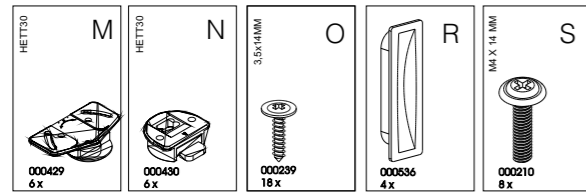
15



4x

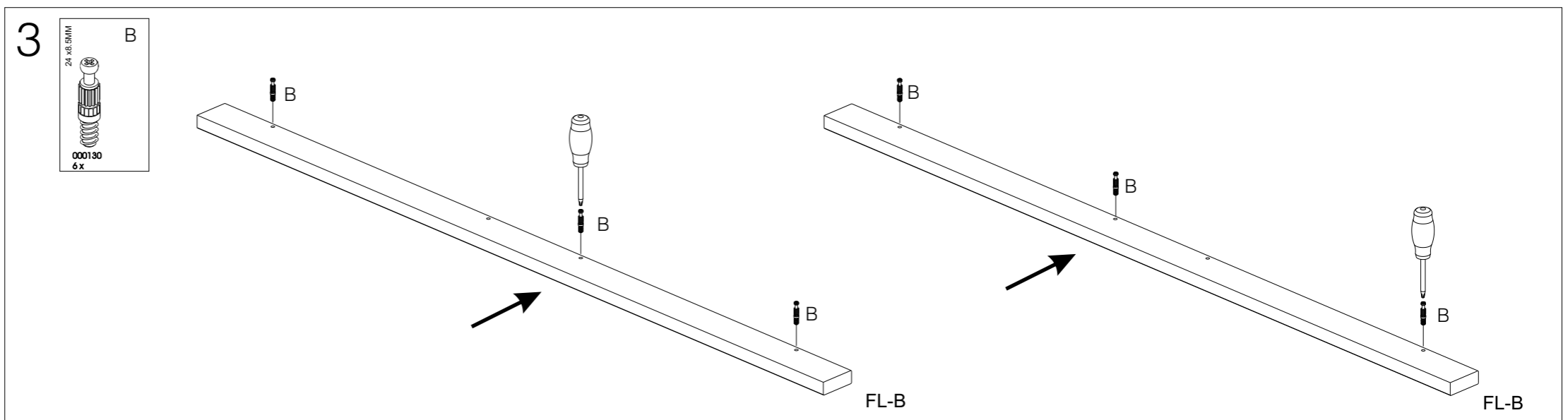
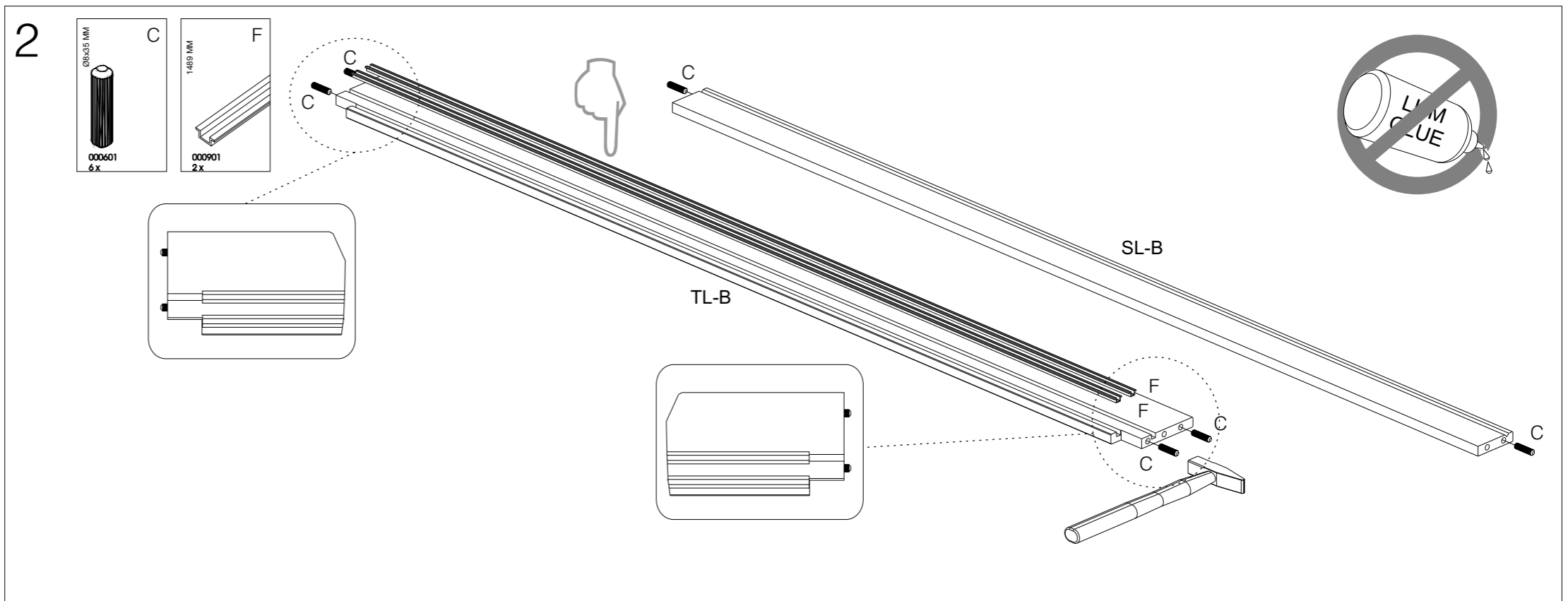
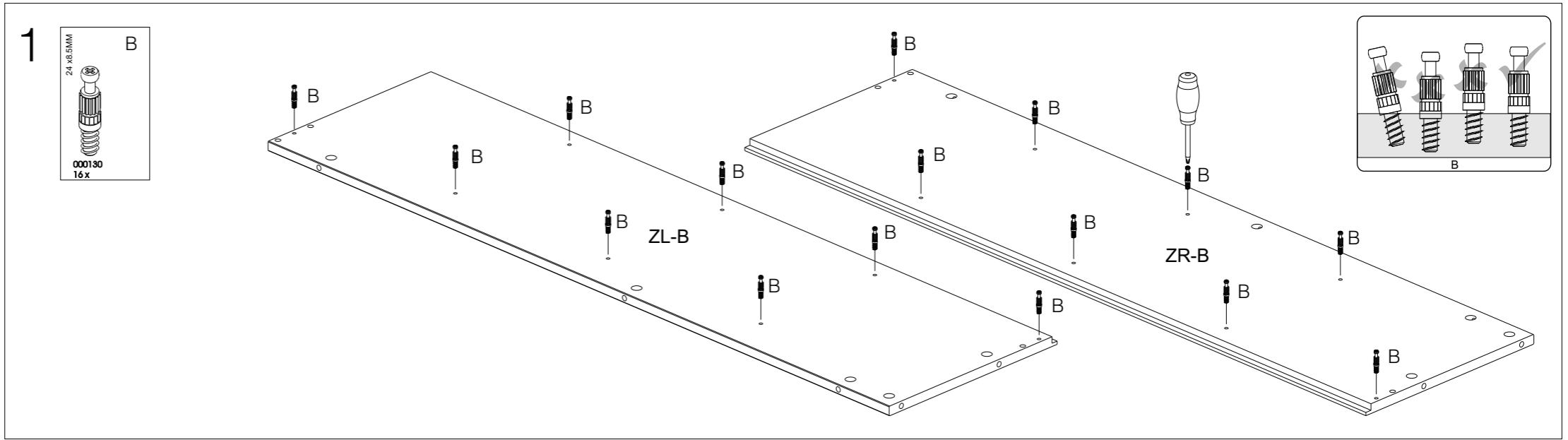
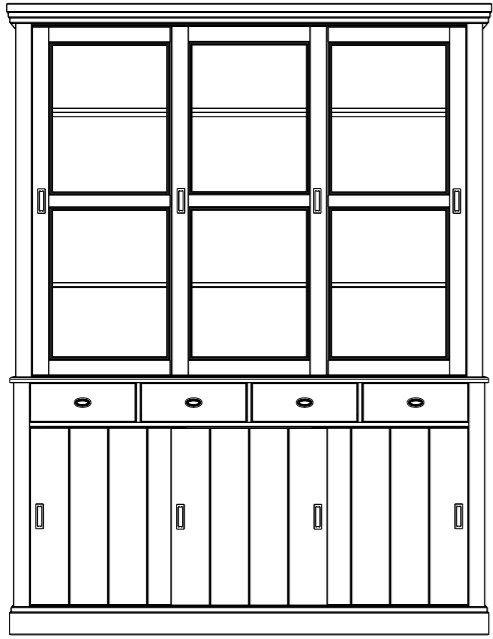


16

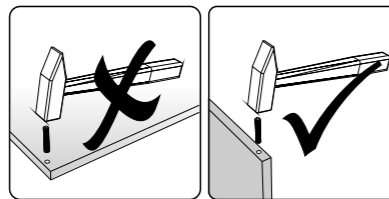


# LAGOS

winkelkast BK  
buffetschrank gross  
vaisselier  
showcabinet



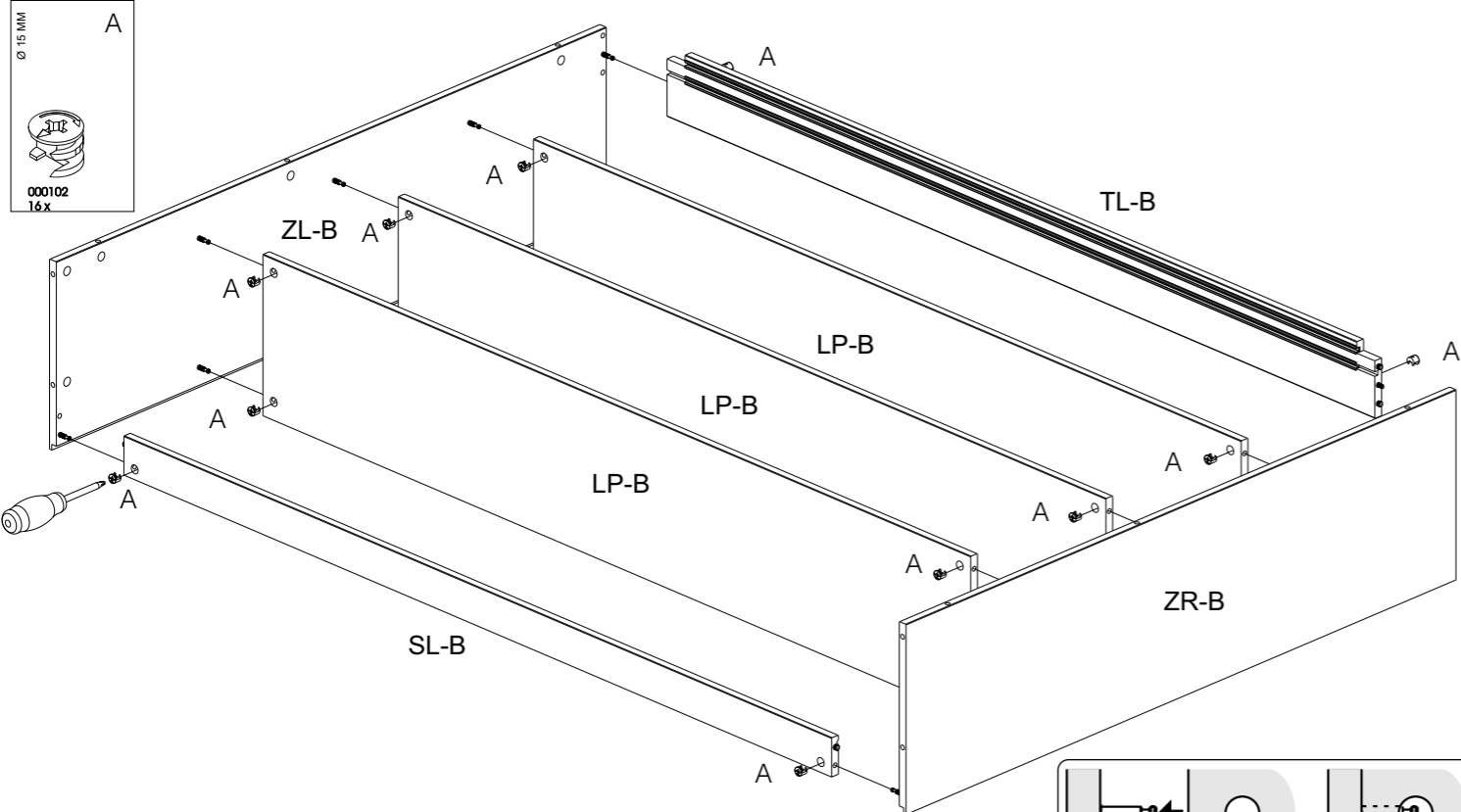
<b>A</b> Ø 15 MM 000102 26 x	<b>B</b> 24 x 8.5 MM 000130 22 x	<b>C</b> Ø 8.35 MM 000601 6 x	<b>D</b> 3.5 x 35 MM 000219 10 x	<b>E</b> 000316 100 x	<b>F</b> 1489 MM 000901 4 x
<b>G</b> 3.5 x 14 MM 000239 27 x	<b>H</b> 000636 4 x	<b>J</b> M4 X 14 MM 000210 8 x	<b>K</b> HETT 30 000429 6 x	<b>L</b> HETT 30 000430 6 x	<b>M</b> Ø 14 Kunststoffvit 000373/000369 24 x
<b>N</b> Safety balance 000366 1 x					



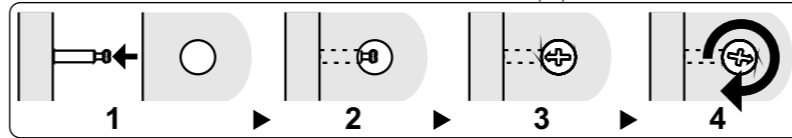
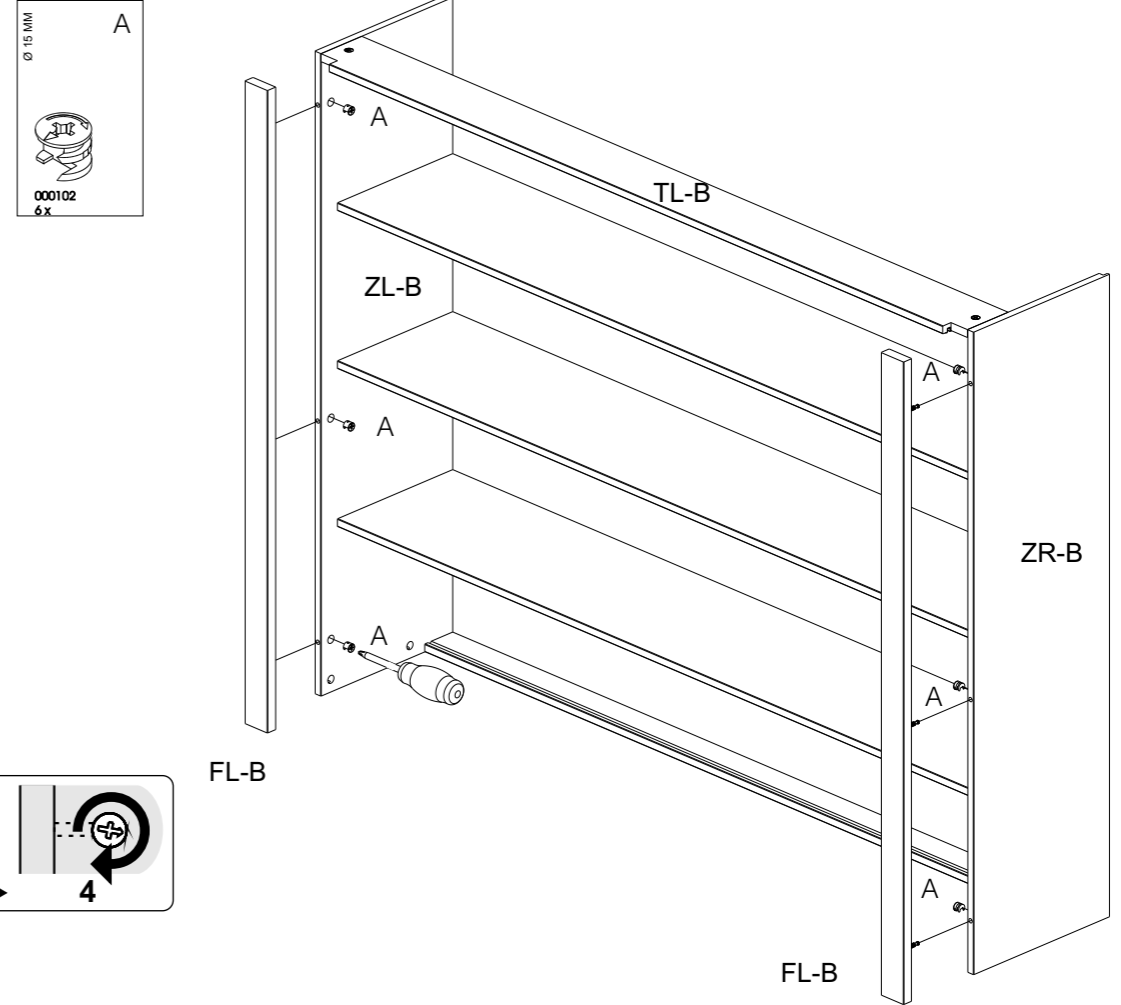
MADE BY  
**WOOD**

Produced by De Eekhoorn Woodworkings BV

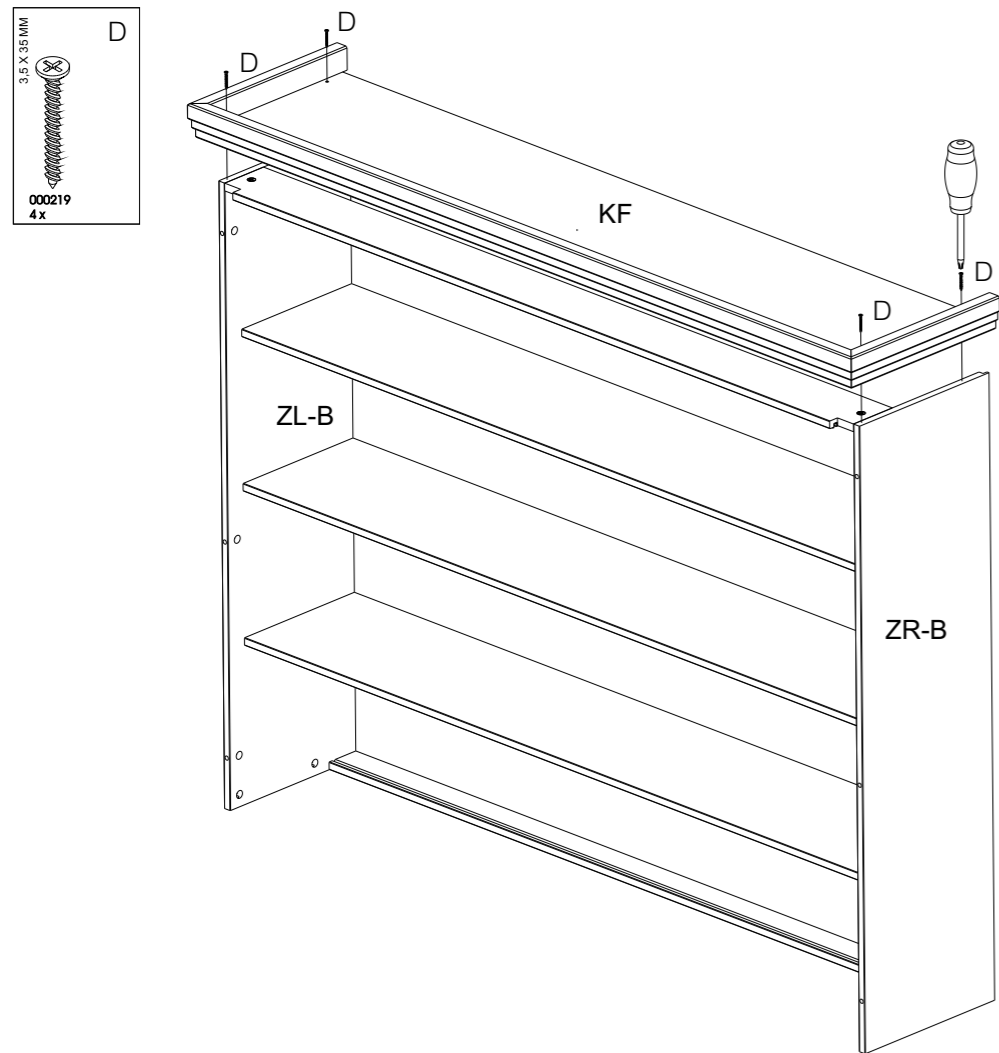
4



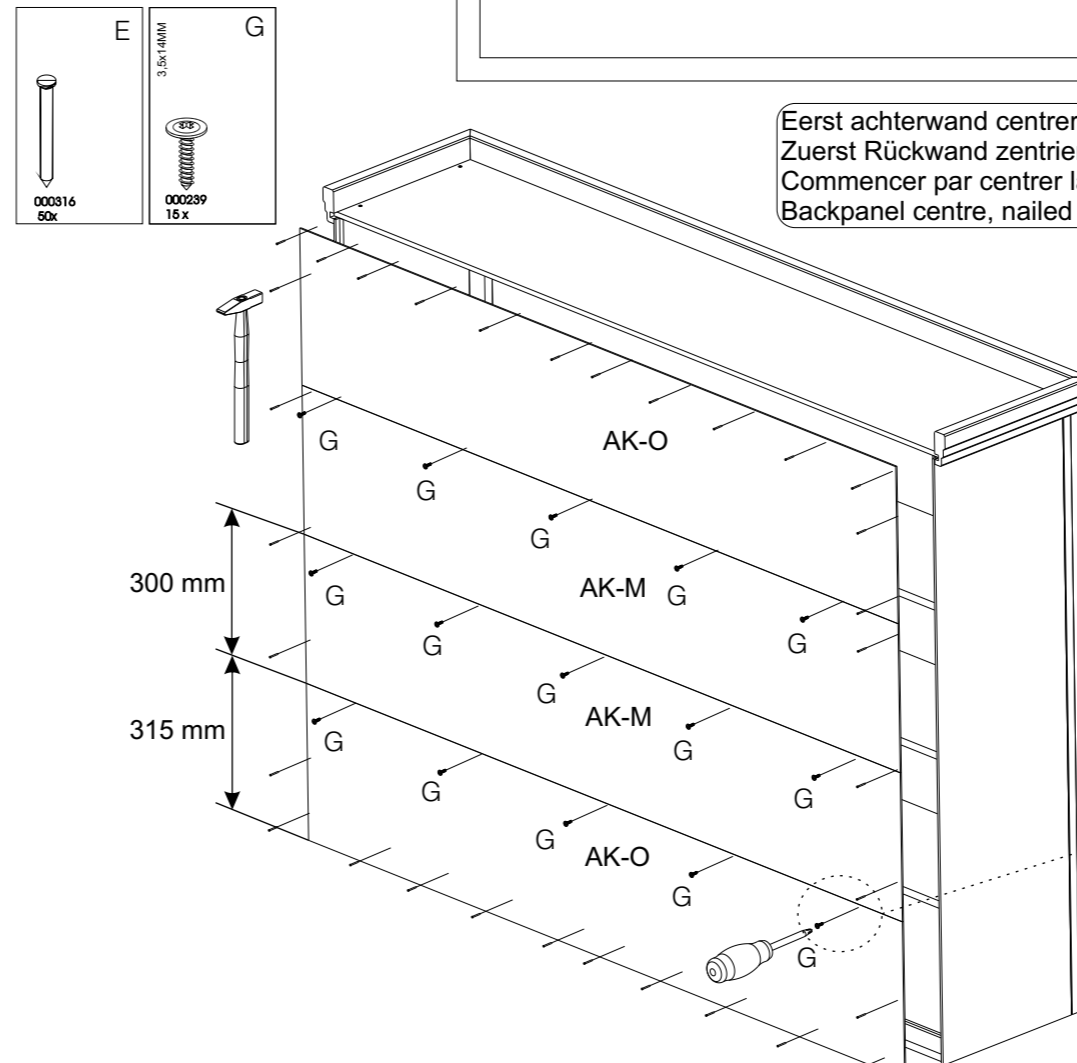
5



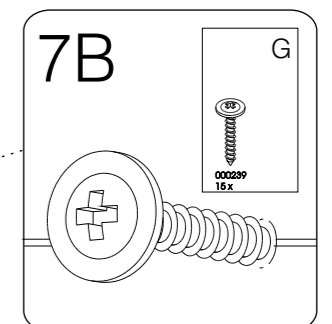
6



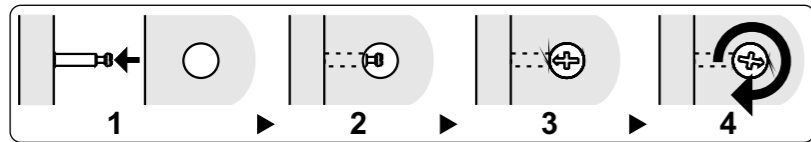
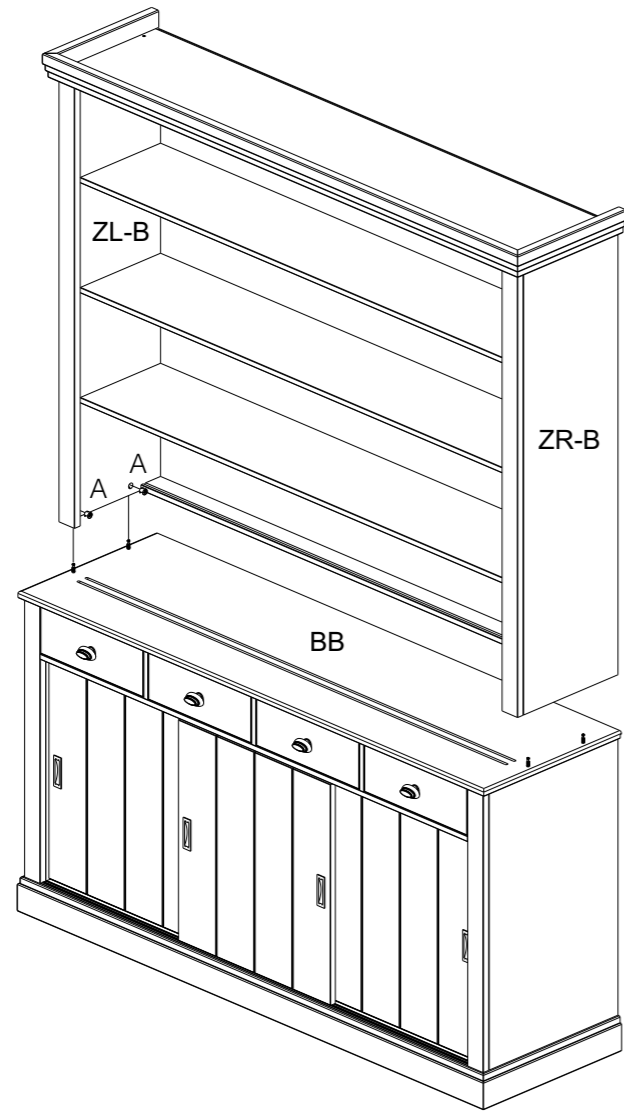
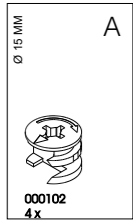
7



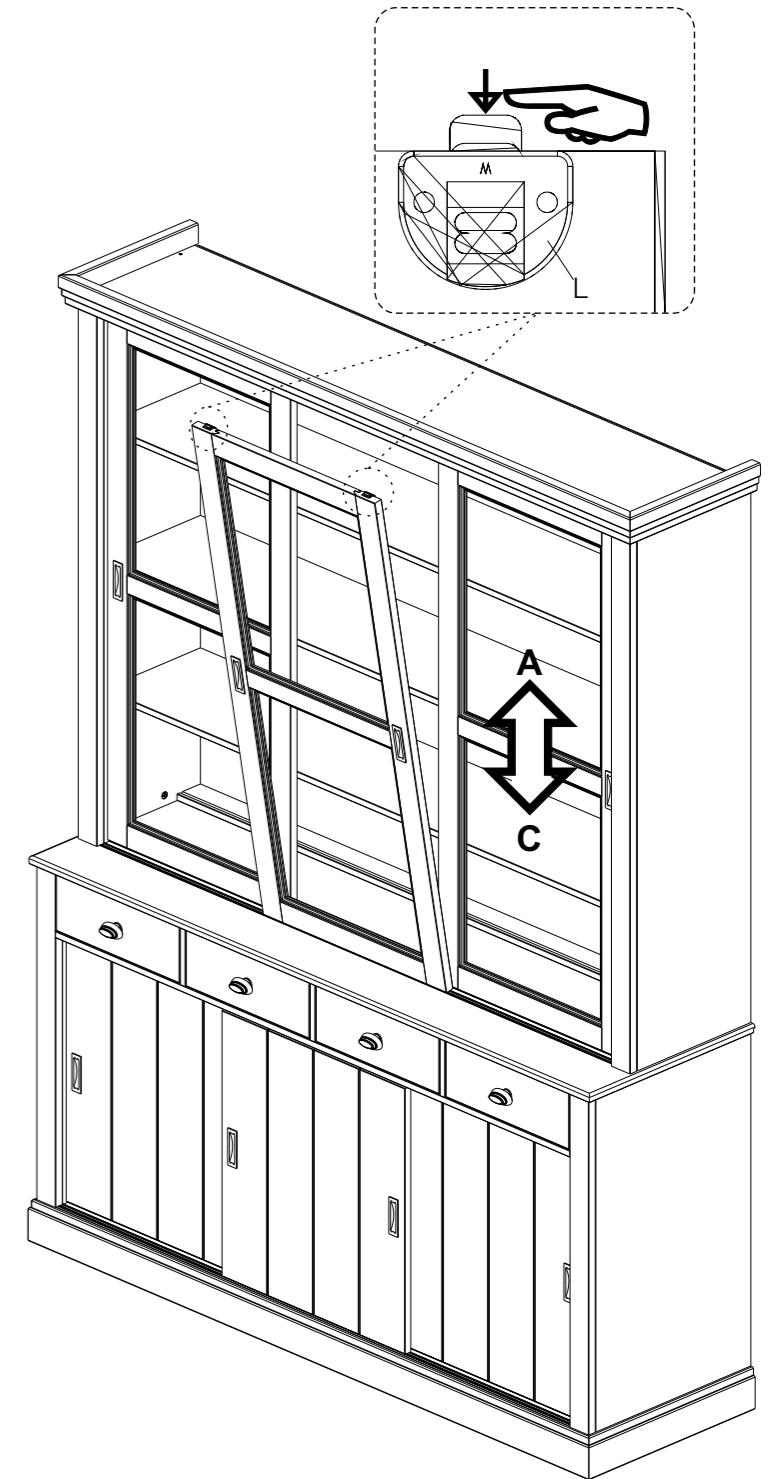
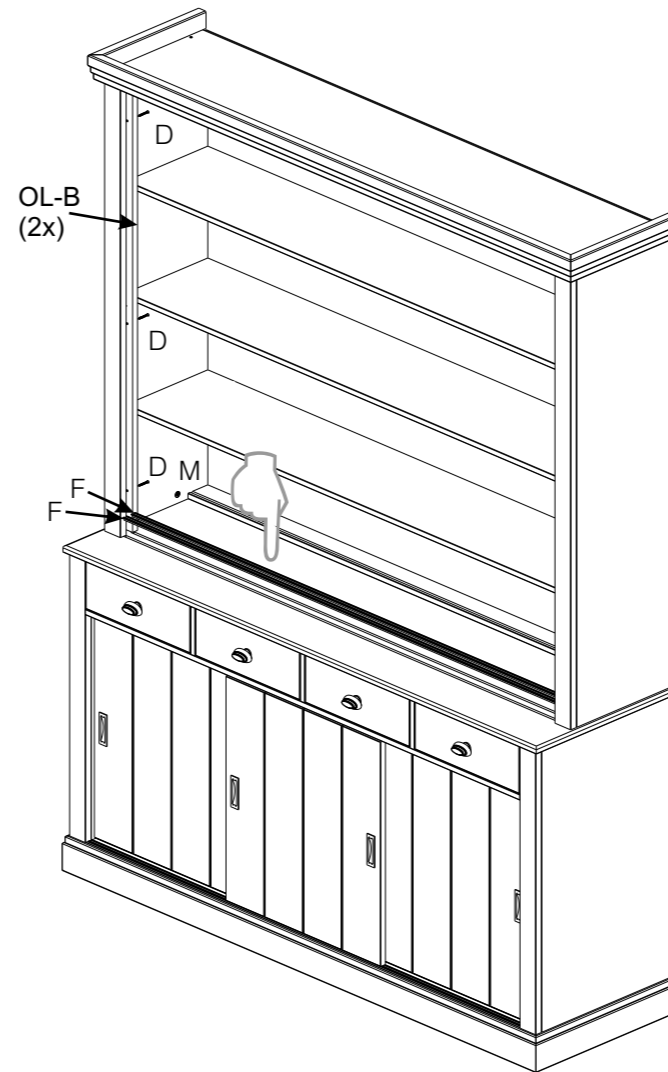
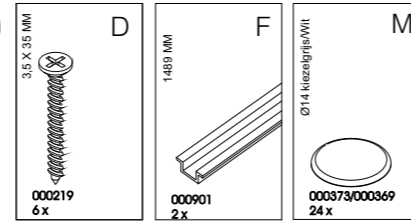
Erst achterwand centren, vast spijkeren en dan pas schroeven.  
Zuerst Rückwand zentrieren, festnageln und danach festschrauben.  
Commencer par centrer la paroi arrière, la fixer à l'aide de clous et ensuite la visser.  
Backpanel centre, nailed first and screwed thereafter.



8



9



10

